



**Descrição Técnica:**

Luminária tipo poste balizador de sobrepor.  
Corpo em chapa de alumínio com acabamento em pintura eletrostática epóxi-pó.  
Difusor em vidro temperado jateado.

3000K

6000K

**Aplicação:**



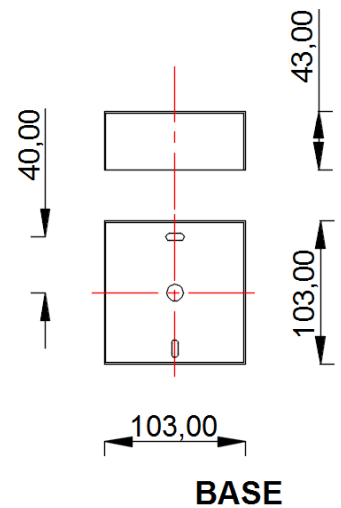
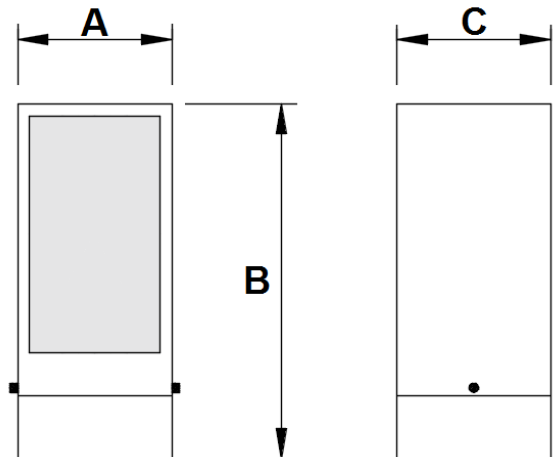
Escritório

Condomínio

Residência

Praça

Jardim



Lâmpada	Lâmpada	A	B	C
LED Bulbo	6/9/12W	103	235	103
Fluor. Comp. Eletrônica Twister	15/20W	103	235	103

Medidas em mm

