

EDR-77

Luminária de Embutir



Descrição Técnica:

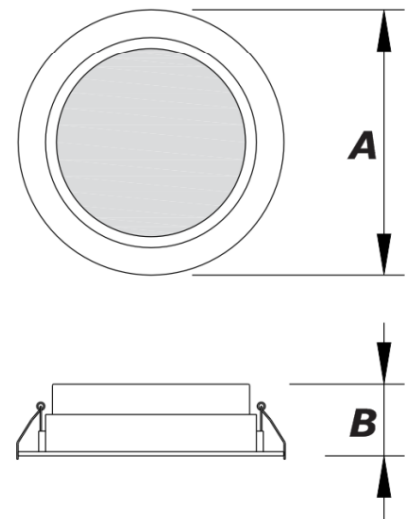
Luminária circular de embutir.
Corpo em policarbonato injetado com acabamento em pintura eletrostática epóxi-pó na cor branca.
Difusor recuado em poliestireno translúcido.
Driver On/Off 127~230Vac 50/60Hz

*Os lúmens informados referem ao fluxo total do sistema.

3000K

4000K

5000K



Aplicação:



Escritório

Academia

Hospital

Estética

Escola

Restaurante

Loja

Potência	Fluxo Luminoso	A	B	Nicho
10 W	565 LM	Ø120	52	Ø105
20W	1519 LM	Ø195	52	Ø170
30 W	2454 LM	Ø225	52	Ø200

Medidas em mm

3/5* ANOS
GARANTIA



50.000h
VIDA ÚTIL



IP 20
GRAU DE PROTEÇÃO



FÁCIL
INSTALAÇÃO

